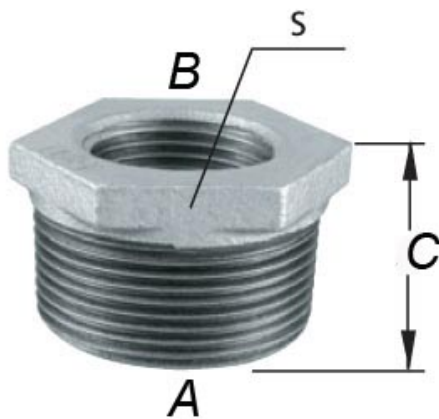


BUCHA REDUÇÃO GALVANIZADA

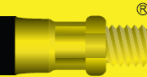
Diâmetro Nominal		Dimensões em mm		Peso Unit.
Polegada	mm	C	S (máx)	Galv. g
3/8X1/4	10 x 8	20	19	17
1/2X1/4	15 x 8	24	22	35
1/2X3/8	15 x 10	24	22	27
3/4X1/4	20 x 8	26	30	72
3/4X3/8	20 x 10	26	30	63
3/4X1/2	20 x 15	26	30	50
1X3/8	25 x 10	29	36	107
1X1/2	25 x 15	29	36	102
1X3/4	25 x 20	29	36	86
1.1/4X1/2	32 x 15	31	46	200
1.1/4X3/4	32 x 20	31	46	183
1.1/4X1	32 x 25	31	46	146
1.1/2X1/2	32 x 15	31	50	261
1.1/2X3/4	40 x 20	31	50	236
1.1/2X1	40 x 25	31	50	201
1.1/2X1.1/4	40 x 32	31	50	124
2X1/2	50 x 15	35	65	412
2X3/4	50 x 20	35	65	405
2X1	50 x 25	35	65	416
2X1.1/4	50 x 32	35	65	352
2X1.1/2	50 x 40	35	65	288
2.1/2X1	65 x 25	40	80	622
2.1/2X1.1/4	65 x 32	40	80	644
2.1/2X1.1/2	65 x 40	40	80	604
2.1/2X2	65 x 50	40	80	500
3X1.1/2	80 x 40	44	95	921
3X2	80 x 50	44	95	969
3X2.1/2	80 x 65	44	95	642
4X2	100 x 50	51	120	1711
4X2.1/2	100 x 65	51	120	1752
4X3	100 x 80	51	120	1360



Opções do produto

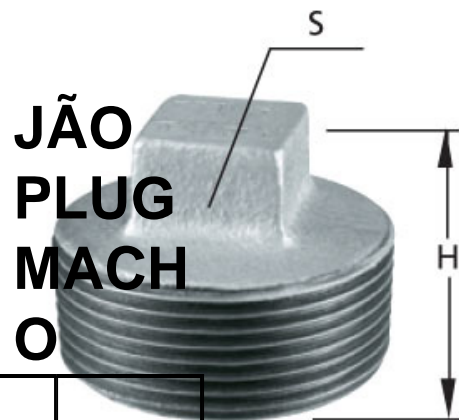
Rosca A Rosca B

Rosca A Rosca B



3/8	1/4
1/2	1/4
1/2	3/8
3/4	1/4
3/4	3/8
3/4	1/2
1	3/8
1	1/2
1	3/4
1.1/4	1/2
1.1/4	3/4
1.1/4	1
1.1/2	1/2
1.1/2	3/4
1.1/2	1
1.1/2	1.1/4
2	1/2
2	3/4
2	1
2	1.1/4
2	1.1/2
2.1/2	1.1/4
2.1/2	1.1/2
2.1/2	2
3	1.1/2

3	2
3	2.1/2
4	2
4	2.1/2
4	3



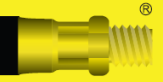
**JÃO
PLUG
MACH
O**

Opções do produto

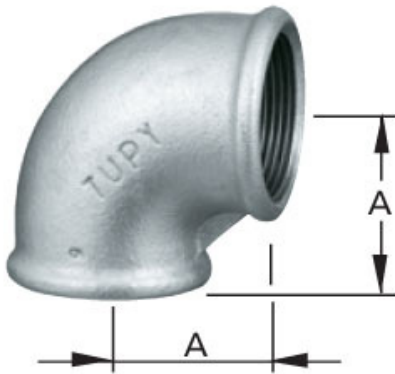
Rosca	Diâmetro	Comprimento	Diâmetro	H
	m	m	m	m
1/4	10	22	10	1
3/8	15	27	15	1
1/2	20	32	20	1
3/4	25	37	25	1
1	30	42	30	1
1.1/2	40	51	40	1
2	50	60	50	1
2.1/2	65	71	65	1
3	80	81	80	1
4	100	91	100	1

Rosca
1/4
3/8
1/2
3/4
1
1.1/2
2
2.1/2
3
4

8	D	S
10	i	(
15	m	m
20	a	1
25	2	1
30	3	1
37	5	1
42	7	1
51	9	2
60	11	2
71	13	2
81	15	2
91	17	2
100	19	2



COTOVELO GALVANIZADO 90° FEMEA

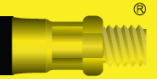


Diâmetro Nominal		Dimensão em mm	Peso Unit. Galv. g
Polegada	mm		
1/4	8	21	37
3/8	10	25	70
1/2	15	28	90
3/4	20	33	138
1	25	38	215
1.1/4	32	45	328
1.1/2	40	50	471
2	50	58	714
2.1/2	65	69	1138
3	80	78	1730
4	100	96	2875

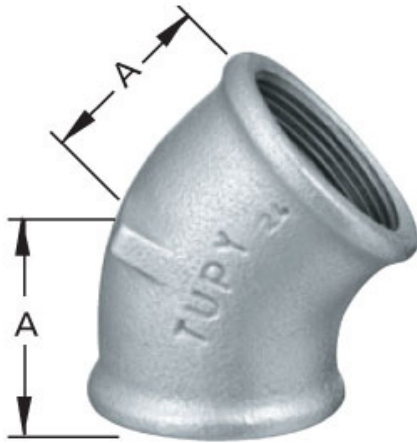
Opções do produto

Rosca

- 1/4
- 3/8
- 1/2
- 3/4
- 1
- 1.1/4
- 1.1/2
- 2
- 2.1/2
- 3
- 4



COTOVELO GALVANIZADO 45° FEMEA



Diâmetro Nominal		Dimensão em mm	Peso Unit.
Polegada	mm	A	Galv. g
3/8	10	20	52
1/2	15	22	72
3/4	20	25	111
1	25	28	165
1.1/4	32	33	269
1.1/2	40	36	390
2	50	43	511
2.1/2	65	50	905
3	80	55	1155
4	100	66	1966

Opções do produto

Rosca

3/8

1/2

3/4

1

1.1/4

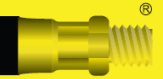
1.1/2

2

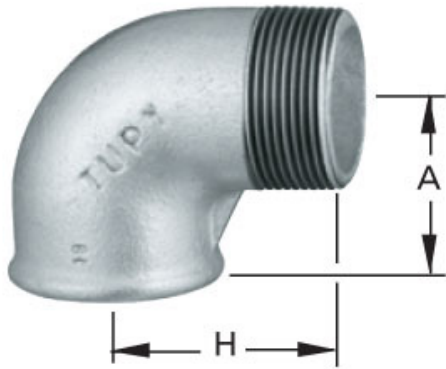
2.1/2

3

4



COTOVELO GALVANIZADO 90° MACHO/FEMEA

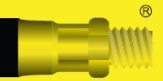


Diâmetro Nominal		Dimensões em mm		Peso Unit.
Polegada	mm	A	H	Galv. g
1/4	8	21	28	43
3/8	10	25	32	61
1/2	15	28	37	107
3/4	20	33	43	148
1	25	38	52	241
1.1/4	32	45	60	365
1.1/2	40	50	65	494
2	50	58	74	736
2.1/2	65	69	88	1200
3	80	78	98	1750
4	100	96	118	2883

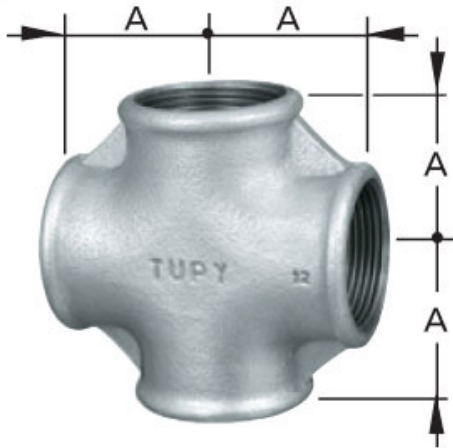
Opções do produto

Rosca

- 1/4
- 3/8
- 1/2
- 3/4
- 1
- 1.1/4
- 1.1/2
- 2
- 2.1/2
- 3
- 4



CRUZETA GALVANIZADA



Diâmetro Nominal		Dimensão em mm	Peso Unit.
Polegada	mm	A	Galv. g
1/4	8	21	75
3/8	10	25	108
1/2	15	28	172
3/4	20	33	235
1	25	38	391
1.1/4	32	45	618
1.1/2	40	50	799
2	50	58	1143

Opções do produto

Rosca

1/4

3/8

1/2

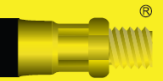
3/4

1

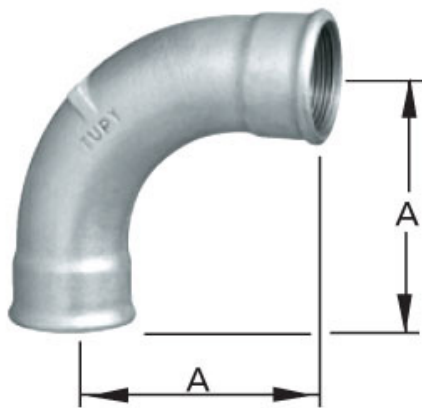
1.1/4

1.1/2

2



CURVA LONGA FEMEA GALV.

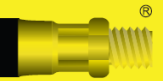


Diâmetro Nominal		Dimensão em mm	Peso Unit.
Polegada	mm	A	Galv. g
3/8	10	48	105
1/2	15	55	151
3/4	20	69	255
1	25	85	459
1.1/4	32	105	726
1.1/2	40	116	890
2	50	140	1619
2.1/2	65	176	2434
3	80	205	4183
4	100	260	6558

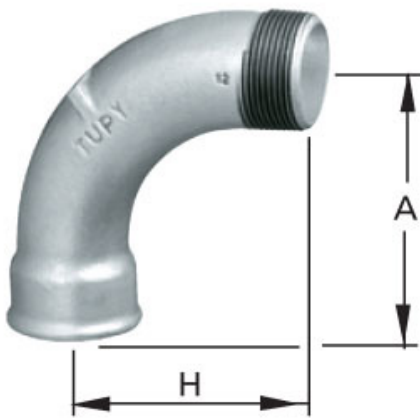
Opções do produto

Rosca

- 3/8
- 1/2
- 3/4
- 1
- 1.1/4
- 1.1/2
- 2
- 2.1/2
- 3
- 4



CURVA LONGA MACHO/FEMEA GALV.



Diâmetro Nominal		Dimensões em mm		Peso Unit.
Polegada	mm	A	H	Galv. g
3/8	10	48	42	101
1/2	15	55	48	129
3/4	20	69	60	211
1	25	85	75	363
1.1/4	32	105	95	639
1.1/2	40	116	105	800
2	50	140	130	1336
2.1/2	65	176	165	2215
3	80	205	190	3132
4	100	260	245	5737

Opções do produto

Rosca

3/8

1/2

3/4

1

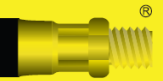
1.1/4

1.1/2

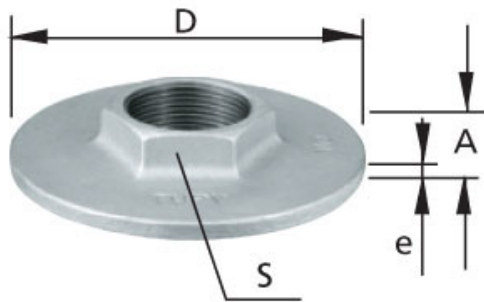
2

3

4



FLANGE GALVANIZADO



Diâmetro Nominal		Dimensões em mm				Peso Unit.
Polegada	mm	D	A	e	S	Galv. g
1/2	15	80	15	5	26	187
3/4	20	90	16	5	32	262
1	25	100	19	6	39	350
1.1/4	32	120	21	6	49	553
1.1/2	40	130	21	7	55	674
2	50	140	26	8	69	929
2.1/2	65	160	30	9	84	1353
3	80	190	33	10	98	1954

Opções do produto

Rosca

1/2

3/4

1

1.1/4

1.1/2

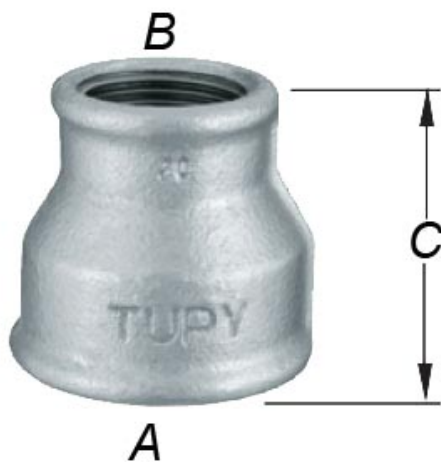
2

2.1/2

3



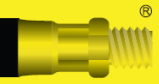
LUVA REDUÇÃO GALVANIZADA



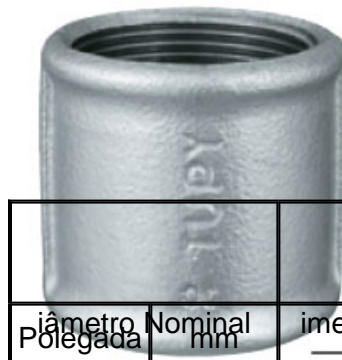
Diâmetro Nominal		Dimensão em mm	Peso Unit.
Polegada	mm	C	Galv. g
3/8X1/4	10 x 8	30	37
1/2X1/4	15 x 8	36	58
1/2X3/8	15 x 10	36	65
3/4X3/8	20 x 10	39	95
3/4X1/2	20 x 15	39	95
1X1/2	25 x 15	45	123
1X3/4	25 x 20	45	142
1X3/4	32 x 20	50	208
1.1/4X1	32 x 25	50	229
1.1/2X3/4	40 x 20	55	284
1.1/2X1	40 x 25	55	256
1.1/2X1.1/4	40 x 32	55	260
2X1	50 x 25	65	373
2X1.1/4	50 x 32	65	401
2X1.1/2	50 x 40	65	405
2.1/2X1.1/4	65 x 32	74	602
2.1/2X1.1/2	65 x 40	74	579
2.1/2X2	65 x 50	74	620
3X1.1/2	80 x 40	80	795
3X2	80 x 50	80	912
3.1/2X2X	80 x 65	80	870
4X2	100 x 50	94	1535
4X2.1/2	100 x 65	94	1595
4X3	100 x 80	94	1687

Opções do produto

Rosca A	Rosca B
3/8	1/4
1/2	1/4
1/2	3/8
3/4	3/8
3/4	1/2
1	1/2
1	3/4
1.1/4	1



LUVA PARA LELA GALV ANIZ ADA



Diâmetro Nominal Polegada	Diâmetro Nominal mm	Dimensão em mm A	Peso Unid. Galv. g D
1/4	8	27	31
3/8	10	30	41
1/2	15	36	62
3/4	20	39	104
1	25	45	164
1.1/4	32	50	231
1.1/2	40	55	286
2	50	65	431
2.1/2	65	74	712
3	80	80	1113
4	100	94	1672

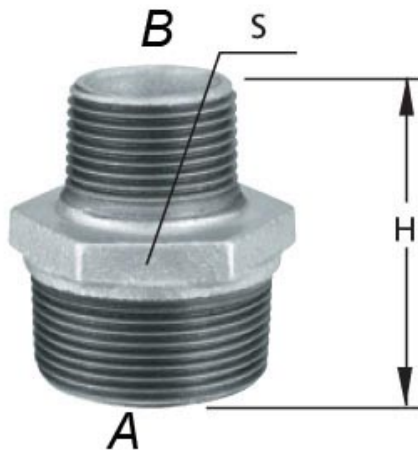
1.1/2	3/4
1.1/2	1
1.1/2	1.1/4
2	1
2	1.1/2
2.1/2	1.1/4
2.1/2	1.1/2
2.1/2	2
3	1.1/2
3	2
3.1/2	2
4	2
4	2.1/2
4	3

Opções do produto

Rosca
1/4
3/8
1/2
3/4
1
1.1/4
1.1/2
2
2.1/2
3
4



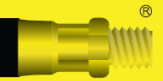
NIPLE REDUÇÃO GALVANIZADO



Diâmetro Nominal		Dimensões em mm		Peso Unit.
Polegada	mm	H	S (máx)	Galv. g
3/8X1/4	10 x 8	38	19	33
1/2X1/4	15 x 8	44	22	46
1/2X3/8	15 x 10	44	22	51
3/4X3/8	20 x 10	47	30	83
3/4X1/2	20 x 15	47	30	94
1X1/2	25 x 15	56	36	141
1X3/4	25 x 20	53	36	149
1.1/4X3/4	32 x 20	57	46	191
1.1/4X1	32 x 25	57	46	209
1.1/2X3/4	40 x 20	59	50	215
1.1/2X1	40 x 25	59	50	246
1.1/2X1.1/4	40 x 32	59	50	256
2X1	50 x 25	68	65	434
2X1.1/4	50 x 32	68	65	368
2X1.1/2	50 x 40	68	65	422
2.1/2X2	65 x 50	75	80	661
3X2	80 x 50	83	95	912
3X2.1/2	80 x 65	83	95	923

Opções do produto

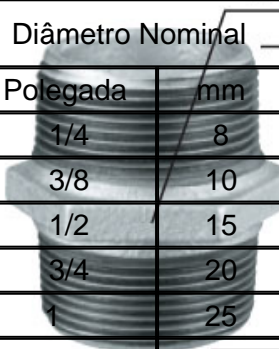
Rosca A	Rosca B
3/8	1/4
1/2	1/4
1/2	3/8
3/4	3/8
3/4	1/2
1	1/2
1	3/4
1.1/4	3/4
1.1/4	1
1.1/2	3/4
1.1/2	1
1.1/2	1.1/4
2	1
2	1.1/4



2	1.1/2
2.1/2	2
3	2
3	2.1/2

NIPLE HEXAG

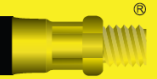
ONAL GALVANIZADO



Diâmetro Nominal		Dimensões em mm		Peso Unit.
Polegada	mm	H	S (máx)	Galv. g
1/4	8	36	19	31
3/8	10	38	22	40
1/2	15	44	27	78
3/4	20	47	32	108
1	25	53	41	178
1.1/4	32	57	50	256
1.1/2	40	59	55	332
2	50	68	70	585
2.1/2	65	75	85	953
3	80	83	100	946
4	100	95	130	1888

Opções do produto

Rosca
1/4
3/8
1/2
3/4
1
1.1/4
1.1/2
2
2.1/2
3
4



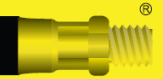
TAMPÃO CAP FEMEA



Diâmetro Nominal		Dimensão em mm	Peso Unit.
Polegada	mm	A	Galv. g
1/4	8	18	20
3/8	10	18	28
1/2	15	23	54
3/4	20	25	87
1	25	29	107
1.1/4	32	31	172
1.1/2	40	31	231
2	50	38	323
2.1/2	65	42	557
3	80	46	812
4	100	56	1349

Opções do produto

Rosca
1/4
3/8
1/2
3/4
1
1.1/4
1.1/2
2
2.1/2
3
4



TEE 90° GALVANIZADO



Diâmetro Nominal		Dimensão em mm	Peso Unit.
Polegada	mm	A	Galv. g
1/4	8	21	70
3/8	10	25	87
1/2	15	28	138
3/4	20	33	191
1	25	38	326
1.1/4	32	45	464
1.1/2	40	50	588
2	50	58	1027
2.1/2	65	69	1587
3	80	78	2302

Opções do produto

Rosca

1/4

3/8

1/2

3/4

1

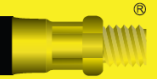
1.1/4

1.1/2

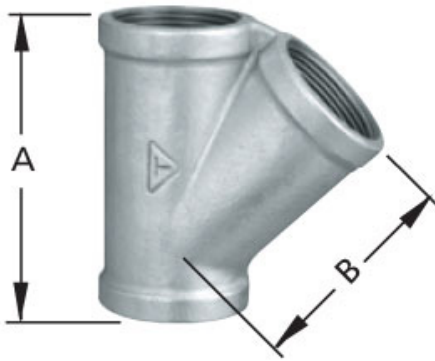
2

2.1/2

3



TEE 45° GALVANIZADO



Diâmetro Nominal		Dimensões em mm		Peso Unit.
Polegada	mm	A	B	Galv. g
1/2	15	59	43	150
3/4	20	70	52	239
1	25	83	61	403
1.1/4	32	100	74	591
1.1/2	40	111	83	776
2	50	131	100	1292
2.1/2	65	161	123	1784
3	80	184	145	2903

Opções do produto

Rosca

1/2

3/4

1

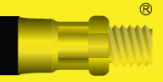
1.1/4

1.1.1/2

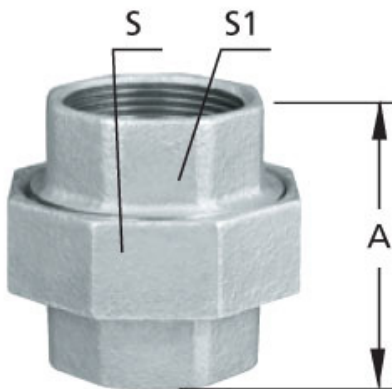
2

2.1/2

3



UNIÕES COM ASSENTO CÔNICO DE BRONZE/FERRO



Diâmetro Nominal		Dimensões em mm			Peso Unit.
Polegada	mm	A	S (máx)	S1	Galv. g
3/8	10	45	32	20	125
1/2	15	48	41	25	172
3/4	20	52	50	32	272
1	25	58	55	39	365
1.1/4	32	65	70	49	619
1.1/2	40	70	75	55	751
2	50	78	90	69	1136
2.1/2	65	85	110	85	1776
3	80	95	130	98	2607
4	100	110	150	124	3494

Opções do produto

Rosca

1/2

3/4

1

1.1/4

1.1/2

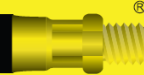
2

2.1/2

3

4

TERMACO



Soluções em Sistemas Hidráulicos

PORTO ALEGRE - RS
Rua Santos Dumont, 764
Bairro Floresta - CEP: 90230-240
Porto Alegre/RS
Fones: 55 (51) 3343.4647
vertice@termaco.ind.br

NOVO HAMBURGO - RS
Av. 1º de Março, 2720
Bairro Ouro Branco - CEP: 93320-010
Novo Hamburgo/RS
Fones: 55 (51) 3587.5002
termaco@termaco.ind.br

IÇARA - SC
Rodovia SC-445 , 1366
Bairro 1º de maio
CEP: 88820-000
Fone 55 (48) 3443-5251
sshidraulicos@termaco.ind.br